

DOSSIER D'ESSAI N. 123-2017-IAP Rev.1

UNI EN ISO 10140-2:2010

MESURAGE EN LABORATOIRE DE L'ISOLATION ACOUSTIQUE DES ELEMENTS DE CONSTRUCTION MESURAGE DE L'AUGMENTATION DE L'ISOLATION ACOUSTIQUE AU BRUIT AERIEN PAR REVÊTEMENTS

Lieu et date d'émission: Cerea (VR), 12/05/2017

Client: Edilcass S.r.l.

Adresse Client: Strada Provinciale per Locorotondo, km.2 ; 72014 Cisternino (BR), Italy

Date de livraison de l'échantillon: 27/04/2017

Origine de l'échantillon: Edilcass S.r.l.

Date d'installation de l'échantillon: 06/05/2017

Echantillon installé dans le laboratoire par : Laboratoire (l'échantillonnage par le client)

Date de l'exécution d'essai: 06/05/2017

Lieu d'essai: Z Lab S.r.l. – Via Pisa, 5/7 – 37053 Cerea (VR) – Italia

Nom de l'échantillon: COFFRE PLUS 30



LAB N° 1416

PRÉPARÉ	APPROUVÉ	VÉRIFIÉ
Antonio Scofano	Antonio Scofano	Antonio Scofano

Description de l'échantillon

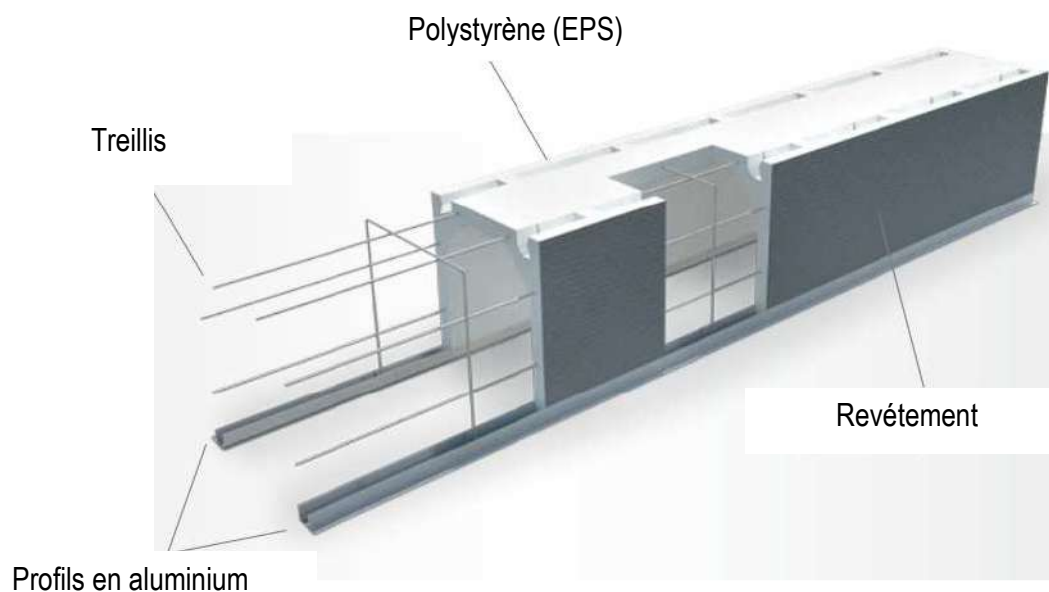
L'échantillon à tester est constitué par une paroi avec les caractéristiques suivantes:

Largeur mesurée** [mm]	1175
Hauteur mesurée** [mm]	300
Épaisseur nominal** [mm]	300
Surface utile** [m ²]	0,351

L'échantillon se compose de:

Coffre modèle PLUS 30 avec volet roulant et système coulissant. La solution comprend un panneau qui coulisse sur deux rails latéraux, fixés dans la partie inférieure du coffre. La sous-face est scellée sur un profil de battement placé sur la fermeture.

Le structure se compose de :

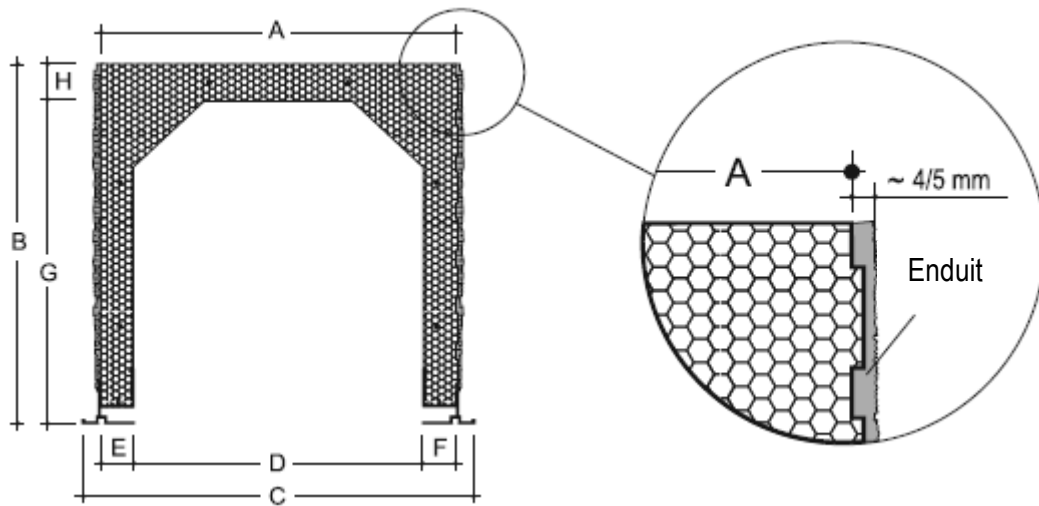


Le coffre sont fabriquées en barres de 6 ml, ils sont composés de polystyrène expansé auto- extinguable à cellule fermé, armature électro soudée en acier galvanisé de 4 mm avec pas de 250 mm et deux profilés inférieurs en aluminium. Ces trois éléments, suite à une expansion du polystyrène.

Les faces latérales sont revêtues de mortier de ciment brut.

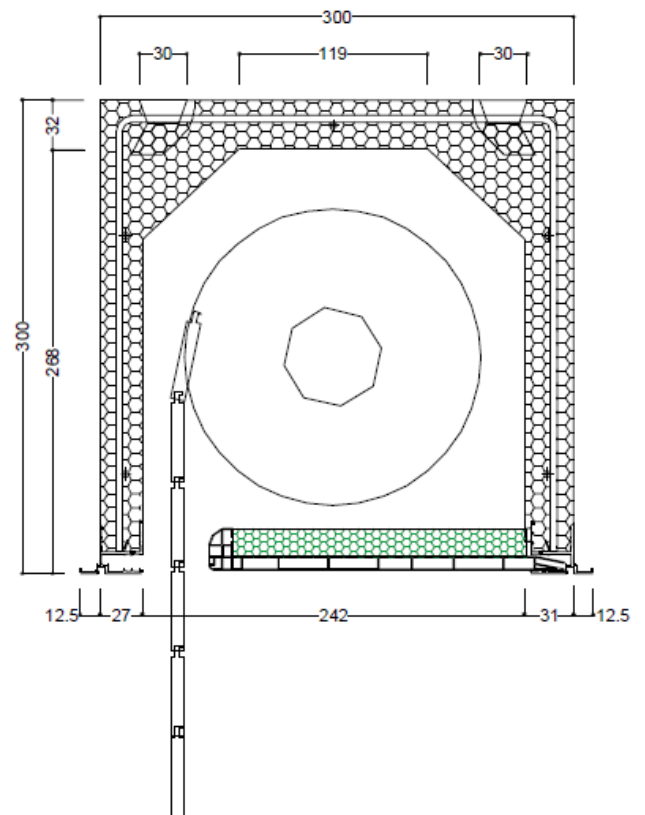
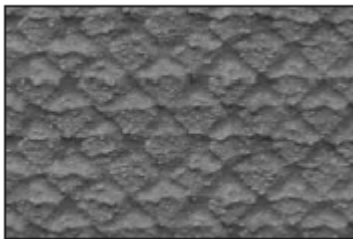
(*) valeurs nominales fournies par le constructeur

(**) valeurs mesurées par échantillonnage de l'élément de preuve



Modèle	A	B	C	D	E	F	G	H
	[mm]	[mm]	[mm]	[mm]	[mm]	[mm]	[mm]	[mm]
PLUS 30	300	300	325	242	27	31	268	32

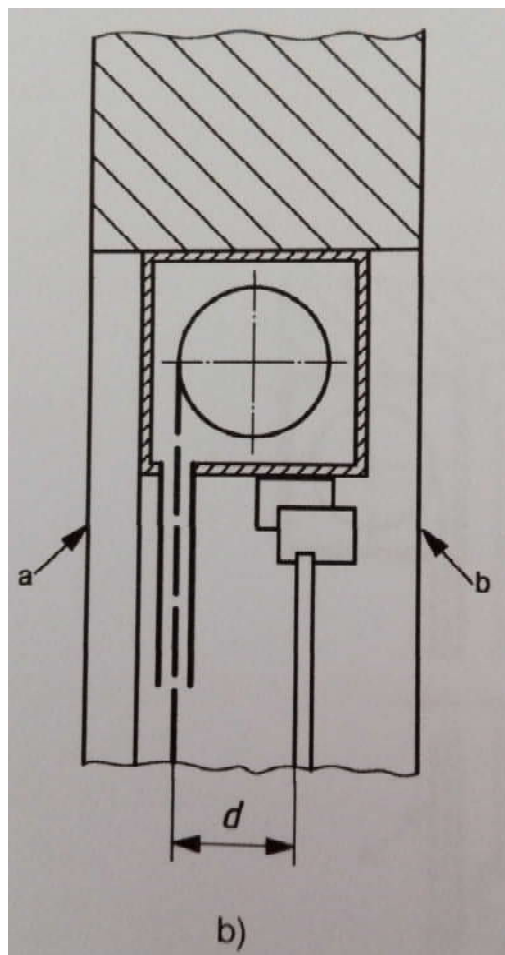
Revêtements : enduit



Le coffre a été appliqué sur les deux faces extérieures en finition plâtre.

Conditions de montage

Le type de montage de la fermeture aveugle est représentée dans l'image sous-jacente conformément à 10140-1 (Annexe I).



Légende:
a_ côté extérieur
b_ côté intérieur

Type assombrissement de fermeture	Stores de fermeture intégré dans la fenêtre
Typologie	B
d [mm]	235
tailles de fenêtre	1115 mm Hauteur
	1050 mm Largeur
	1,17 mq Surface

La fenêtre est constituée par la stratigraphie suivante :

- Plaque de plâtre GKFI Diamant Knauf , épaisseur 12,5 mm;
- Mat composé de mousse de polyéthylène à double ;
- Plaque de plâtre GKFI Knauf , épaisseur 12,5 mm ;
- Structure en aluminium épaisseur 50 mm, avec de laine de verre épaisseur 60 mm, et de densité 60 kg/m³ ;
- Plaque de plâtre GKFI Knauf , épaisseur 12,5 mm ;
- Plaque de plâtre GKFI Knauf , épaisseur 12,5 mm ;
- Mat composé de mousse de polyéthylène à double ;
- Plaque de plâtre GKFI Diamant accouplé Knauf , épaisseur 18 mm.

Diagrammes et images de l'échantillon

COFFRE PLUS 30 _ VOLET ROULANT ENVELOPPE



COFFRE PLUS 30 _ VOLET ROULANT DÉTENTE



Le test a été effectué après la préparation de l'échantillon.

Références normatives

UNI EN ISO 10140-2:2010	<i>Mesurage en laboratoire de l'isolation acoustique des éléments de construction Partie 2: Mesurage de l'isolation au bruit aérien.</i>
UNI EN ISO 717-1:2013	<i>Évaluation de l'isolement acoustique des immeubles et des éléments de construction Partie 1: Isolement aux bruits aériens.</i>

Description des environnements de test

La structure de la chambre est réalisée en béton armé, totalement isolé de l'étage du laboratoire par des supports anti-vibrations. Elle se compose d'un environnement émetteur et d'un récepteur, chacun de forme irrégulière. Ils sont séparés par un châssis de test ayant une épaisseur de 100 cm. Les caractéristiques dimensionnelles sont les suivantes:

Dimensions environnement émetteur (L x W x H moyens)	700 X 500 X 330 cm
Dimensions environnement récepteur (L x W x H moyens)	770 X 560 X 370 cm

Outils utilisés

Outil	Brand et modèle	N. serie
Sonomètre	LARSON DAVIS L&D 2900B	1080
Microphone	G.R.A.S. 40AQ	204027
Préamplificateur	LARSON DAVIS L&D PRM900C	1267
Calibreur	LARSON DAVIS L&D CAL200	3852
Source omnidirectionnelle	BRUEL & KJAER 4295	14012
Thermohygromètre	DELTA OHM HD2301.0	09020599
Sonde de température et d'humidité combinée	DELTA OHM HP472AC R	09028736
Décamètre	STANLEY POWERLOCK 33-442	13/946
Microclimat avec manomètre	DELTA OHM HD 32.1	MSP430F4618

Condition physique au moment du procès

	Chambre émetteur	Chambre recevant
Volume	118,3 m ³	162,8 m ³
Température moyenne	20,9 ± 1,0 °C	20,3 ± 1,0 °C
Humidité relative moyenne	47 ± 2,0 %	48 ± 2,0 %
Pression atmosphérique	101,33 kPa ± 0,1 kPa	
Zone de séparation	10,73 m ²	

Méthodologie d'enquête

Le test d'isolement au bruit aérien entre les environnements se base sur le principe de la différence entre le niveau de pression acoustique moyen dans la station locale (L_1) et celui détecté dans le milieu de réception (L_2). La source acoustique (qui produit un bruit rose) est utilisée dans l'émetteur dans 3 positions différentes, et le microphone est placé dans 5 différents points de l'environnement émetteur et du récepteur. Une mesure est effectuée pour chaque combinaison source-microphone, pour un total de 15 mesures dans l'environnement émetteur et 15 dans l'environnement récepteur. Le temps d'intégration est, pour chaque mesure, au moins 15 s.

Après la détection du niveau moyen de pression acoustique dans l'environnement récepteur, la source est hors tension, afin de permettre la mesure du niveau de bruit de fond L_b . Les corrections pour le spectre de L_2 , qui doit être calculé pour chaque composante de fréquence du spectre, sont:

$$L_2 = L_2 - 1,3 \text{ [dB]} \quad \text{se} \quad L_2 - L_b \leq 6 \text{ dB}$$

$$L_2 = 10 \cdot \log(10^{(L_2/10)} - 10^{(L_b/10)}) \text{ [dB]} \quad \text{se} \quad 6 < L_2 - L_b < 10 \text{ dB}$$

Le calcul du temps de réverbération T est utilisé pour déterminer l'index d'isolation acoustique R ou l'isolation acoustique normalisée de petits éléments $D_{n,e}$:

$$R = L_1 - L_2 + 10 \cdot \log(S/A) \text{ [dB]}$$

$$D_{n,e} = L_1 - L_2 + 10 \cdot \log(A_0/A) \text{ [dB]}$$

où:

S : châssis de l'interface entre les deux chambres, exprimée en m^2 ;

A_0 : zone d'absorption acoustique équivalente de référence, de 10 m^2 ;

A : zone équivalente d'absorption du bruit dans le local de réception calculé en utilisant l'expression de Sabine:

$$A = 0,16 \cdot (V/T) \text{ [m}^2\text{]}$$

où V est le volume de l'environnement récepteur en m^3 .

Sur la base des valeurs individuelles calculées pour chaque fréquence de 100 Hz à 3150 Hz dans le spectre des bandes de 1/3 octave, la courbe expérimentale est générée et comparée avec celle de référence qui est fournie dans la norme UNI EN ISO 717-1.

On applique ensuite la méthode de réglage de la courbe de référence à la courbe de mesure, jusqu'à un point où la somme des écarts défavorables est sur la courbe de référence inférieure ou égale à 32 dB; on détermine en suite la valeur à la fréquence de 500 Hz. Cette valeur permet d'évaluer l'affaiblissement acoustique apparente R_w (ou l'isolation acoustique de petits éléments $D_{n,e,w}$).

Valeurs mesurées avec volet roulant enveloppe

f [Hz]	L ₁ [dB]	L ₂ [dB]	L _b [dB]	T [s]	R [dB]
Fréquence	Niveau dans l'environnement émetteur	Niveau dans l'environnement récepteur	Niveau du bruit de fond	Temps de réverbération	Index d'affaiblissement acoustique
50	80,5	49,0	23,0	3,65	18,6
63	82,1	52,4	19,2	3,86	16,8
80	84,0	51,1	22,7	3,32	19,7
100	93,2	53,3	9,1	2,97	26,1
125	95,3	56,3	7,4	2,71	24,6
160	95,6	57,3	8,8	2,43	23,6
200	94,9	57,1	9,3	2,54	23,2
250	94,2	54,6	3,9	2,43	24,7
315	93,0	47,8	2,8	2,28	30,1
400	91,5	42,9	8,3	2,26	33,4
500	90,6	39,9	2,9	2,30	35,6
630	89,3	38,0	6,0	2,34	36,3
800	87,9	34,4	2,8	2,27	38,4
1000	86,4	31,9	1,6	2,21	39,3
1250	86,8	31,2	1,7	2,28	40,5
1600	87,2	29,2	2,5	2,40	43,1
2000	87,1	28,1	3,0	2,28	43,8
2500	85,7	28,4	3,5	2,23	42,1
3150	86,6	27,6	4,1	2,04	43,6
4000	84,3	23,1	4,6	1,81	45,0
5000	76,4	13,0	5,1	1,59	47,5

Index d'affaiblissement acoustique, R, selon la norme ISO 10140-2

Échantillon à tester:

COFFRE PLUS 30 volet roulant enveloppe

Domaine de l'essai:

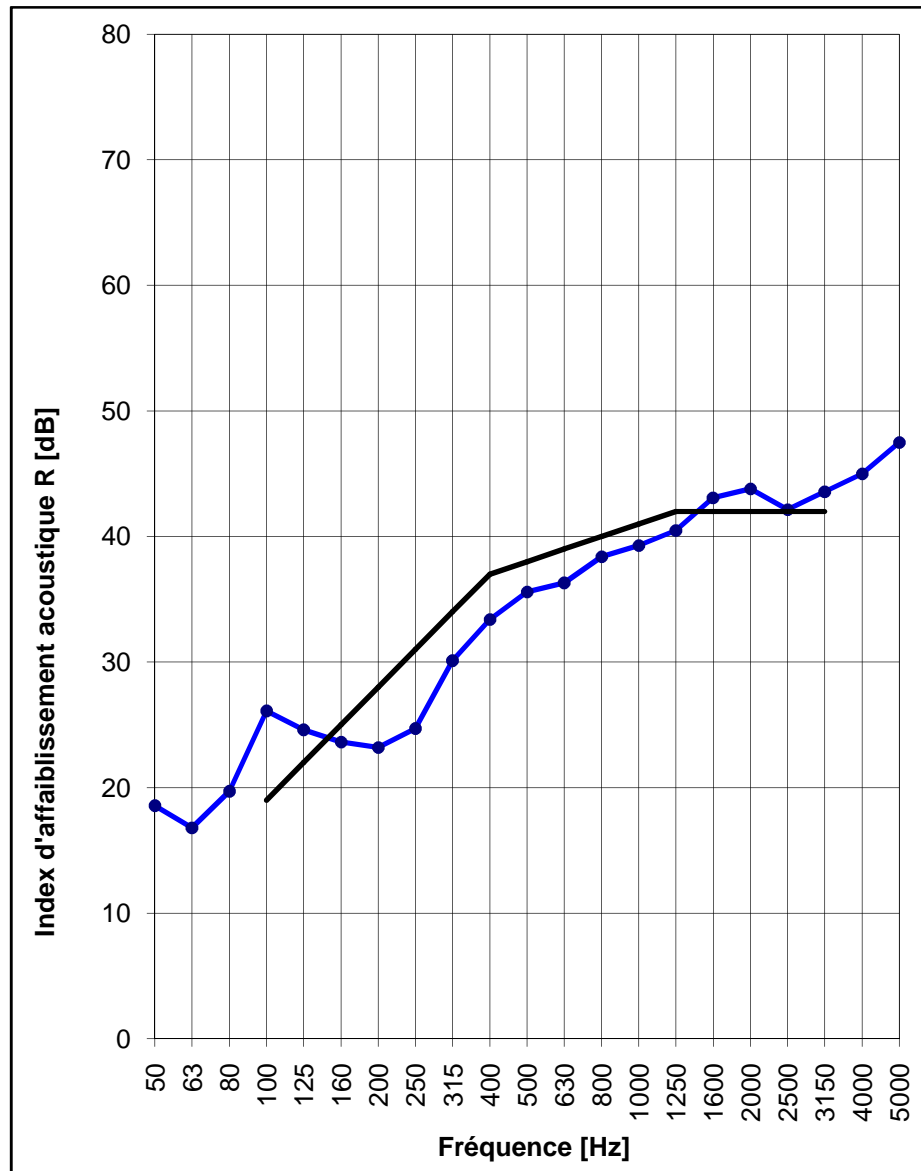
 0,351 m²

Volume du environnement :

 Emetteur 118,3 m³

 Récepteur 162,8 m³

f	R
[Hz]	[dB]
50	18,6
63	16,8
80	19,7
100	26,1
125	24,6
160	23,6
200	23,2
250	24,7
315	30,1
400	33,4
500	35,6
630	36,3
800	38,4
1000	39,3
1250	40,5
1600	43,1
2000	43,8
2500	42,1
3150	43,6
4000	45,0
5000	47,5



Évaluation conforme à la norme ISO 717-1

 $R_w (C; C_{tr}) = 38 (-2 ; -5) \text{ dB}$
 $C_{50-3150} = -2 \text{ dB};$
 $C_{50-5000} = -1 \text{ dB};$
 $C_{100-5000} = -1 \text{ dB}$

L'évaluation sur la base de résultats de mesures obtenus en laboratoire avec un méthode technique.

 $C_{tr,50-3150} = -7 \text{ dB};$
 $C_{tr,50-5000} = -7 \text{ dB};$
 $C_{tr,100-5000} = -5 \text{ dB}$
 $D_{n,e,w} = 54 (-2 ; -5) \text{ dB}$

Valeurs mesurées avec volet roulant détente

f [Hz]	L ₁ [dB]	L ₂ [dB]	L _b [dB]	T [s]	R [dB]
<i>Fréquence</i>	<i>Niveau dans l'environnement émetteur</i>	<i>Niveau dans l'environnement récepteur</i>	<i>Niveau du bruit de fond</i>	<i>Temps de réverbération</i>	<i>Index d'affaiblissement acoustique</i>
50	80,5	48,2	23,0	3,65	19,4
63	82,1	53,8	19,2	3,86	15,5
80	84,0	53,5	22,7	3,32	17,2
100	93,2	57,4	9,1	2,97	21,8
125	95,3	54,8	7,4	2,71	26,3
160	95,6	55,5	8,8	2,43	25,5
200	94,9	56,1	9,3	2,54	24,2
250	94,2	53,5	3,9	2,43	25,9
315	93,0	47,3	2,8	2,28	30,6
400	91,5	40,0	8,3	2,26	36,4
500	90,6	37,5	2,9	2,30	38,0
630	89,3	37,8	6,0	2,34	36,5
800	87,9	36,0	2,8	2,27	36,7
1000	86,4	32,7	1,6	2,21	38,5
1250	86,8	32,6	1,7	2,28	39,1
1600	87,2	30,8	2,5	2,40	41,5
2000	87,1	29,5	3,0	2,28	42,5
2500	85,7	28,1	3,5	2,23	42,6
3150	86,6	26,2	4,1	2,04	45,1
4000	84,3	21,5	4,6	1,81	46,8
5000	76,4	12,6	5,1	1,59	47,9

Index d'affaiblissement acoustique, R, selon la norme ISO 10140-2

Échantillon à tester:

COFFRE PLUS 30 volet roulant détente

Domaine de l'essai:

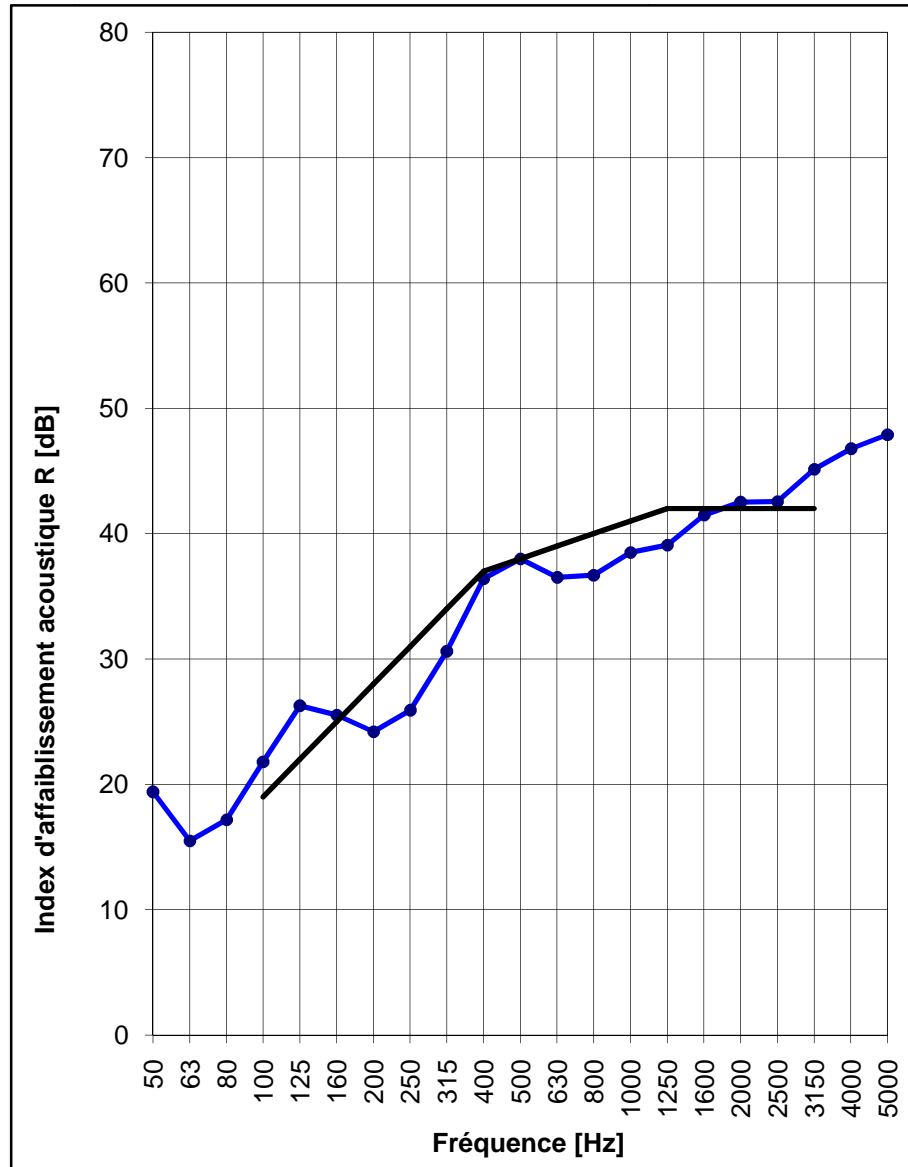
0,351 m²

Volume de l'environnement :

Emetteur 118,3 m³

Récepteur 162,8 m³

f	R
[Hz]	[dB]
50	19,4
63	15,5
80	17,2
100	21,8
125	26,3
160	25,5
200	24,2
250	25,9
315	30,6
400	36,4
500	38,0
630	36,5
800	36,7
1000	38,5
1250	39,1
1600	41,5
2000	42,5
2500	42,6
3150	45,1
4000	46,8
5000	47,9



Évaluation conforme à la norme ISO 717-1

$R_w (C; C_{tr}) = 38 (-1; -5) \text{ dB}$

$C_{50-3150} = -2 \text{ dB};$

$C_{50-5000} = -1 \text{ dB};$

$C_{100-5000} = 0 \text{ dB}$

L'évaluation sur la base de résultats de mesures obtenus en laboratoire avec un méthode technique.

$C_{tr,50-3150} = -7 \text{ dB};$

$C_{tr,50-5000} = -7 \text{ dB};$

$C_{tr,100-5000} = -5 \text{ dB}$

$D_{n,e,w} = 54 (-1; -5) \text{ dB}$

Responsabile du Laboratoire Acoustique Ing. Antonio Scofano